

ماژول رایتر ۱۲۵ کیلوهرتز

خواندن و نوشتن اطلاعات بر روی تگ‌های RW

برگه اطلاعاتی

مشخصات:

- ولتاژ کاری: ۳ الی ۵ ولت
- جریان مصرفی: ۶۰ میلی آمپر در ۵ ولت و ۳۰ میلی آمپر در ۳ ولت
- فرکانس کاری: ۱۲۵ کیلوهرتز
- قابلیت شناسایی تگ‌های RD, RW ۶۴ بیتی با استاندارد EM4001, 4102, T5557, TK4001 و...
- فاصله مفید خواندن و نوشتن برای تگ‌های استاندارد ۸ تا ۱۲ سانتیمتر
- قابلیت راه اندازی با آنتن داخلی یا خارجی
- امکان تغییر و نوشتن ۱۰ رقم ID کارتهای RW (خواندن و نوشتن در مبناهای هگز و دسیمال)
- امکان خواندن نوشتن اطلاعات در بلوک‌های چیپ T5557
- امکان رمز گذاری و قفل کردن دسترسی به اطلاعات بلوکها و خواندن حالت رمزدار
- امکان رمزگذاری و مخفی کردن آی‌دی کارت (حالت AOR) و شناسایی تگ‌ها فقط با ماژول هایی که قابلیت شناسایی کارتهای رمزدار با رمز معتبر را دارند (جهت جلوگیری از کپی شدن تگ‌ها).
- دارای اینترفیس UART (ارتباط ۲ طرفه سریال با نرخ انتقال ۹۶۰۰)
- دارای نرم افزار مخصوص جهت تنظیمات دستگاه، خواندن و نوشتن کارتها و...
- دارای خروجی رله و امکان فعال شدن رله یا بیزر توسط نرم افزار یا میکرو کنترلر
- دو حالت کاری متفاوت:
 - ۱) کار در حالت عادی و فعال شدن خروجی رله برای تمامی آی‌دی‌ها.
 - ۲) کار در حالت قفل یا کلید امنیتی و فعال شدن خروجی رله فقط برای یک آی‌دی تعریف شده.
- دو مد خروجی بیزر:
 - ۱) حالت عادی و فعال شدن خروجی بیزر با مشاهده تگ‌ها.
 - ۲) حالت سکوت و خروجی بیزر فقط با دریافت دستور از کامپیوتر یا میکرو کنترلر.
- دارای خروجی فعال کننده‌ی وقفه (برای آمادگی میکرو کنترلر) به دریافت دیتا از ماژول.
 - قبل از ارسال دیتا، ابتدا خروجی فعال کننده (پایه ۸ ماژول) روشن شده (5V+) و پس از ۵ میلی ثانیه تاخیر، دیتا از طریق پورت سریال ارسال میشود و بعد از ارسال، خروجی خاموش میشود. (قابل استفاده در وقفه های میکرو کنترلرها، پایه های فعال کنند IC-RS485 یا فرستنده های بیسیم دیتا).
- دارای خروجی بیزر با فرکانس ۶۴۰ هرتز و ترانزیستور داخلی NPN Open-Collector.
- دریافت ۱۹ دستور اختصاصی از کامپیوتر یا میکرو کنترلر.
- ارسال ۳۰ دستور در قالب ۱۰ بیتی به کامپیوتر یا میکرو کنترلر.

درباره ماژول

ماژول G-900 رایتر پیشرفته و صنعتی برای خواندن و نوشتن تگ‌های ۱۲۵ کیلوهرتز بوده و دارای نرم افزار مخصوص جهت تنظیم، خواندن و نوشتن تگ‌ها میباشد. فاصله شناسایی کارتها ۸ تا ۱۲ سانتیمتر است و میتوان از آنتن داخلی یا خارجی استفاده کرد. مهمترین مزایای این ماژول پشتیبانی از دستورات از طریق پورت سریال میباشد که میتوان به تنظیمات ماژول و کارت دسترسی کامل داشت. (قابل استفاده در پروژه‌های صنعتی، سیستم‌های شارژی و اعتباری، بلیط‌های الکترونیکی، شهر بازی، باشگاه‌ها، قفل و کلیدهای امنیتی (ضد هک و کپی)، محدود سازی تردد آسانسور، کلید اصلی ماشین آلات و دستگاه‌های صنعتی، پرونده های الکترونیکی و نرم افزارهای مدیریت و کنترل تردد و...)

فهرست مطالب

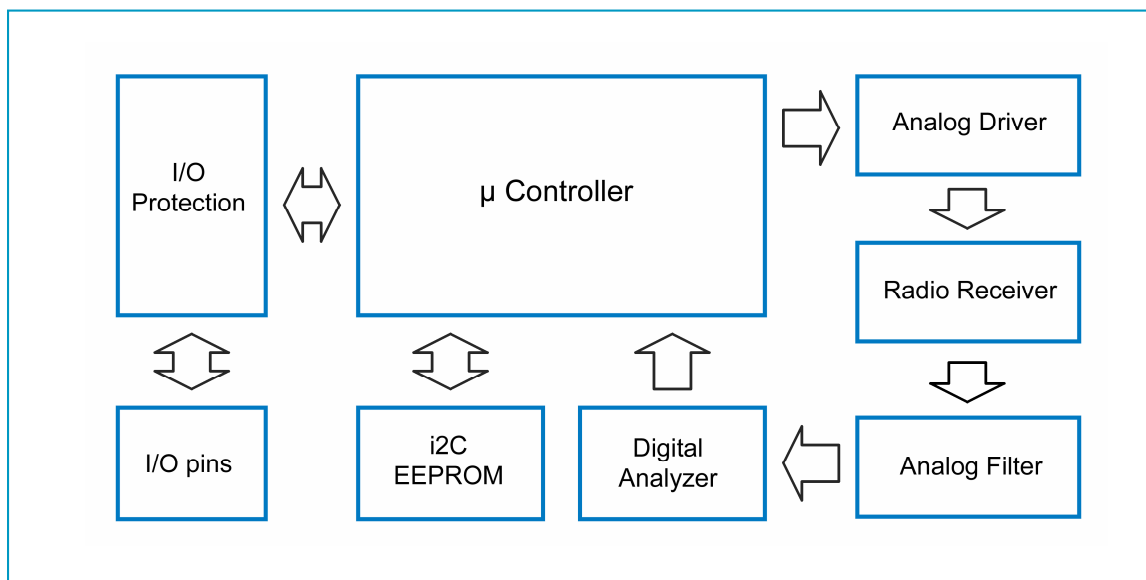
۳	ورودی و خروجی ها
۴	نام و مشخصات پایه ها
۵	تگ های قابل شناسایی و رایت
۶	دستورات پورت سریال
۹	مثال های دستورات پورت سریال
۱۲	هشدارهای لازم
۱۳	راهنمایی های لازم
۱۴	نرم افزار دستگاه
۱۵	سخت افزار پایه برای راه اندازی
۱۵	روش استفاده از آنتن داخلی یا خارجی
۱۶	سخت افزارهای خروجی رله
۱۷	سخت افزارهای ارتباط با کامپیوتر
۱۸	مشخصات بسته بندی و اندازه پایه ها

G-900 125KHz RFID Reader - Writer



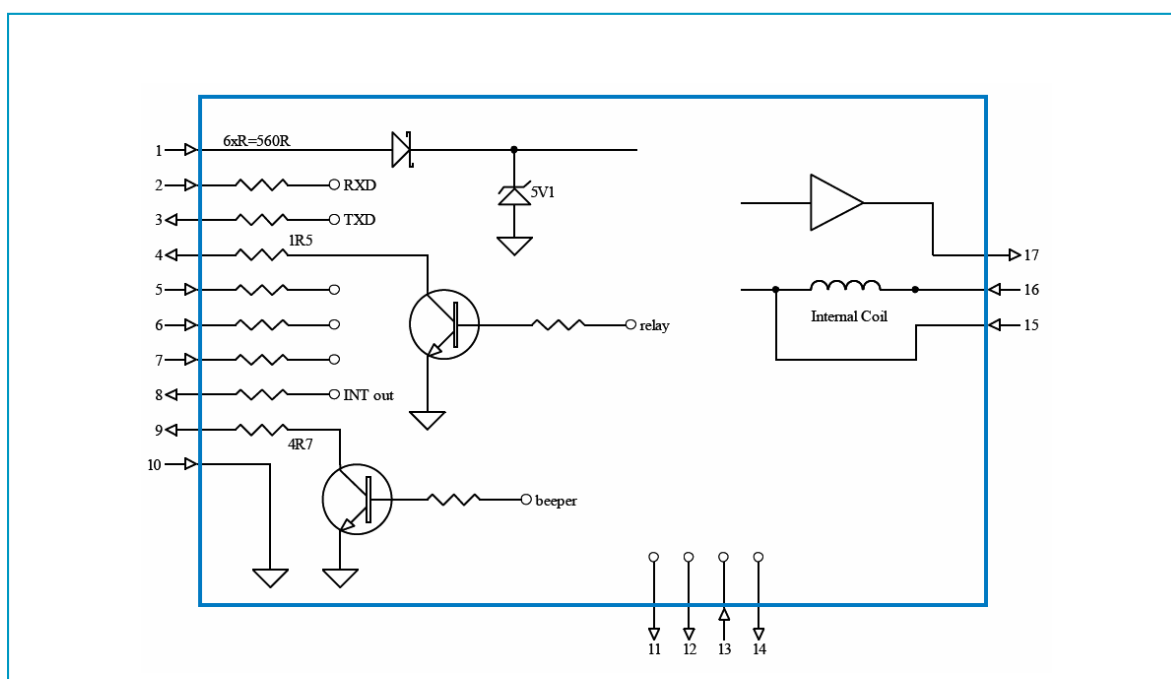
ابعاد ماژول: ۶ × ۳ × ۰/۹ سانتیمتر

(۱) شکل بیانی داخلی



شکل ۱. شکل بیانی داخلی

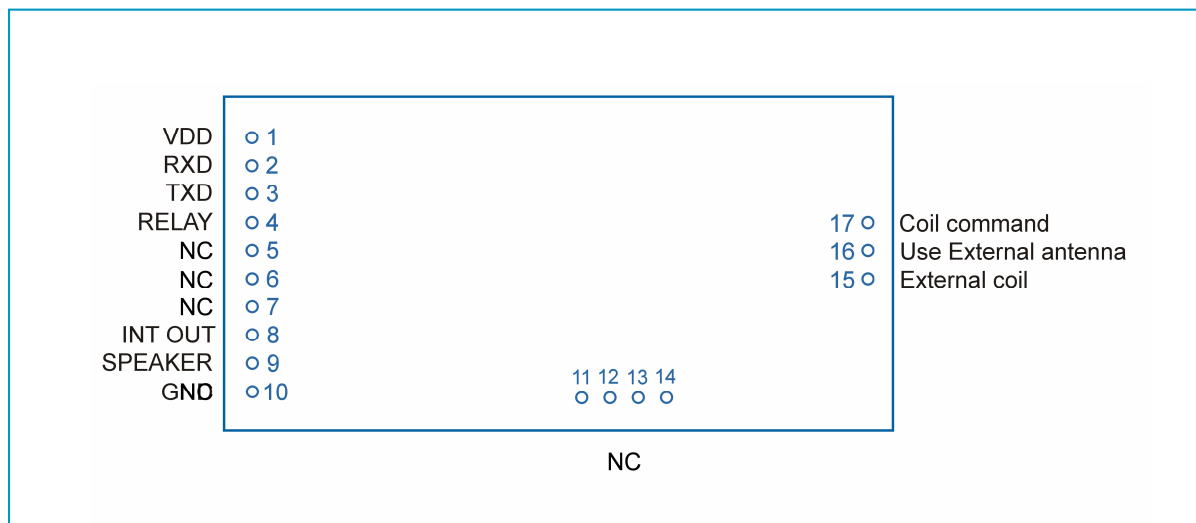
(۲) ورودی و خروجی ها



شکل ۲. ورودی و خروجی ها

- از اتصال پین‌ها به بیشتر از ۵ ولت جلوگیری کنید.
- ورودی‌ها دارای مقاومت داخلی می‌باشد تا در حد امکان از آسیب دیدن در برابر شوک‌های الکترونیکی جلوگیری شود.
- برای حفاظت از ترانزیستور داخلی بهتر است از یک مقاومت ۲۲ اهم بعنوان فیوز مابین خروجی رله (پین ۴) و تغذیه رله استفاده شود.

۳ نام و مشخصات پایه‌ها



شکل ۳. نام مشخصات پایه‌ها

۴ پیکربندی پایه‌ها

شمار نام پایه	توضیحات
VDD 1	ورودی مثبت تغذیه دستگاه (از ۳/۳+ ولت تا ۵+ ولت - دارای دیود زنر داخلی ۵/۱ ولت)
RXD 2	ورودی پورت سریال TTL با نرخ انتقال قابل تنظیم (پیشفرض ۹۶۰۰)
TXD 3	خروجی پورت سریال TTL با نرخ انتقال قابل تنظیم (پیشفرض ۹۶۰۰)
Relay 4	خروجی منفی برای رله با استفاده از ترانزیستور NPN داخلی ۳۰۰ میلی آمپر (در حالت کلکتور باز)
NC 5	بدون اتصال
NC 6	بدون اتصال
NC 7	بدون اتصال
INT out 8	خروجی مثبت جهت فعال کردن پایه‌ی Enable در فرستنده‌ها یا آیسی RS485 و...
Speaker 9	خروجی منفی بیزر با فرکانس ۶۴۰ هرتز (بهتر است از بلندگو یا بیزر بدون اوسیلاتور استفاده شود)
GND 10	ورودی منفی تغذیه دستگاه (بهتر است خازن ۱۰۰۰ میکروفاراد در تغذیه استفاده شود)
NC 11	بدون اتصال
NC 12	بدون اتصال
NC 13	بدون اتصال
NC 14	بدون اتصال
External 15	ورودی آنتن خارجی
Internal 16	ورودی آنتن داخلی
Coil command 17	خروجی مشترک آنتن (برای استفاده از آنتن داخلی، پایه ۱۶ را با جامپر به پایه ۱۷ وصل کنید و اگر میخواهید از آنتن خارجی استفاده نمایید آنتن را به پایه های ۱۷ و ۱۵ وصل کنید).

جدول ۱. پیکربندی پایه‌ها

۵) تگ‌های قابل شناسایی و رایت

- این ماژول آیدی (UID) تمامی تگ های ۱۲۵ کیلوهرتز RD و RW را شناسایی و تمامی تگ های ۱۲۵ کیلوهرتز RW را رایت میکند. تگ های T5557 محصولی از شرکت اتمل است که بازار ایران با تنوع زیاد (کارتی، جاکلیدی و...) موجود میباشد، از لحاظ امنیتی (ضد هک و کپی شدن تگ ها) نسبت به تگ های EM و... بهتر و حرفه‌ای تر میباشد. این تگ‌ها علاوه بر تغییر ۱۰ رقم آیدی در مبنای هگز و دسیمال، ۱۰ بلوک ۳۲ بیتی دارد که ۲ بلوک آن ثابت و ۸ بلوک آن متغیر و قابل دسترس است.

ردیف	صفحه	بلوک	آدرس	قابلیت دسترسی	توصیحات
۱	0	0	B0	خواندن/نوشتن	بلوک 0 از پیچ 0 تنظیمات پیکربندی تگ
۲	0	1	B1	خواندن/نوشتن	بلوک 1 از پیچ ۳۲ بیت اول از ۶۴ بیت آیدی (اگر به تگ آیدی داده شود بلوک ۱ و ۲ اشغال میشود).
۳	0	2	B2	خواندن/نوشتن	بلوک 2 از پیچ ۳۲ بیت دوم از ۶۴ بیت آیدی (اگر به تگ آیدی داده شود بلوک ۱ و ۲ اشغال میشود).
۴	0	3	B3	خواندن/نوشتن	بلوک 3 ذخیره سازی ۳۲ بیت اطلاعات و اعتبار (۸ کاراکتر هگز)
۵	0	4	B4	خواندن/نوشتن	بلوک 4 ذخیره سازی ۳۲ بیت اطلاعات و اعتبار (۸ کاراکتر هگز)
۶	0	5	B5	خواندن/نوشتن	بلوک 5 ذخیره سازی ۳۲ بیت اطلاعات و اعتبار (۸ کاراکتر هگز)
۷	0	6	B6	خواندن/نوشتن	بلوک 6 ذخیره سازی ۳۲ بیت اطلاعات و اعتبار (۸ کاراکتر هگز)
۸	0	7	B7	خواندن/نوشتن	بلوک 7 ذخیره سازی ۳۲ بیت اطلاعات و اعتبار (۸ کاراکتر هگز) پسورد تگ
۹	1	0	B8	فقط خواندنی	بلوک 0 از پیچ ۳۲ 1 بیت شناسه تولید کننده و سری ساخت. (۸ کاراکتر هگز)
۱۰	1	1	B9	فقط خواندنی	بلوک 1 از پیچ ۳۲ 1 بیت کد ثابت و شناسه کارت. (۸ کاراکتر هگز)

جدول ۲. بلوک‌های تراشه‌ی T5557

- بلوک 0 از پیچ 0 تنظیمات پیکربندی کارت است که در حالت خام مقدار '00010000' میباشد. برای پیکربندی استاندارد باید به '00148040' برای قفل کردن دسترسی به بلوکها '00148050' و برای قفل کردن دسترسی به بلوکها و مخفی کردن آیدی (UID) به '00148250' تنظیم شود.
- برای باز کردن قفلها باید مقدار '00148040' با ۸ کاراکتر پسورد معتبر با دستور WP0 به بلوک 0 کارت ارسال شود. (صفحه ۱۱)
- بلوک 7 پسورد کارت میباشد. اگر نیاز به قفل کارت نباشد، میتوانید بعنوان ذخیره سازی دیتا استفاده کنید.
- اگر ماژول را بعنوان سیستم اعتباری یا شارژی استفاده میکنید، نیازی به آیدی (UID) نیست و میتوانید از بلوکهای ۱ و ۲ نیز بعنوان ذخیره سازی اطلاعات استفاده کنید. در این حالت با گرفتن کارت، دستگاه بجای آیدی کارت پیغام 'Msg0000004' را به پورت سریال ارسال میکند تا میکروکنترلر یا نرم افزار متوجه حضور کارت بدون آیدی شود و با آن ارتباط برقرار کند. (در این حالت باید بجای نوشتن آیدی، بلوک 0 را به حالت استاندارد یا قفل شده کانفیگ کنید)
- بلوکهای 0 تا 7 از صفحه 0 متغیر است و با دستورات (RB0-RB7) قابل دسترس میباشد ولی بلوک 0 و 1 از صفحه 1 کدهای ثابت میباشد که آدرس‌های آن (RB8, RB9) میباشد. اولی کد سازنده و سری تولید است که در بسته های هزارتایی مشترک بوده و دومی کد انحصاری کارت میباشد که میتوان از اینها برای انحصاری کردن یک سری کارت برای یک پروژه استفاده کرد.

۶) دستورات پورت سریال

- دستورات با تنظیمات سریال 9600,N,8,1 از درگاه سریال ارسال و دریافت میشوند. طول دستور در اصل ۳ کاراکتر میباشد. بعضی از دستورات که دارای مقدار یا دیتا میباشد آنها بیشتر از ۳ کاراکتر است. در انتهای دستورات باید (کاراکتر ۱۳) CR و (کاراکتر ۱۰) LF برای اینتر و تایید ارسال شود.
- طول دیتای خروجی از پورت سریال مازول ۱۲ بایت است که ۲ بایت آخر آن اینتر (CR+LF) و ۱۰ بایت آن دیتا میباشد.

```
SB1 +CRLF
WB7 12345678 +CRLF
WUX 9E0A3B54C6 +CRLF
WP7 123456789E0A3B54C6 +CRLF
```

شکل ۴. طول نمونه دستورات

۷) دستورات پورت سریال (ارسال از PC یا میکرو به مازول)

ردیف	نام دستور	قالب دستور	عملکرد
۱	Get Tag Status	GTS	دریافت وضعیت تگ
۲	Read UID Decimal Mode	RUD	با ارسال این دستور دستگاه آیدی کارت‌ها را در مبنای دسیمال ارسال میکند (این حالت در حافظه ایپرم ذخیره میشود).
۳	Read UID HEX Mode	RUX	با ارسال این دستور دستگاه آیدی کارت‌ها را در مبنای هگزا دسیمال ارسال میکند (این حالت در حافظه ایپرم ذخیره میشود).
۴	On Relay 1 Secounds	OR1	روشن کردن رله بمدت ۱ ثانیه.
۵	Set Buzzer For 4 * 500ms	SB4	روشن کردن بیزر بمدت ۲ ثانیه (هر ۱ بمدت ۵۰۰ میلی ثانیه تاخیر)
۶	Set Buzzer Active	SBA	فعال شدن بیزر با مشاهده هر کارتی (ذخیره در ایپرم)
۷	Set Buzzer De-active	SBD	در این حالت با مشاهده کارت‌ها بیزر روشن نمیشود. اول آیدی به نرم افزار ارسال میشود و پس از تایید نرم افزار یا میکرو، رله یا بیزر با دریافت دستور روشن میشود. (ذخیره در ایپرم)
۸	Set Reader Active	SRA	دستور فعال کردن ریدر (پیشفرض فعال)
۹	Set Reader De-active	SRD	دستور غیرفعال کردن ریدر (حالت استندبای و کم جریان)
۱۰	Set Mode 0	SM0	در این حالت خروجی رله برای تمامی تگ‌ها فعال میشود. (پیشفرض)
۱۱	Set Mode 1	SM1F0A23F6496	در این حالت خروجی رله فقط با آیدی تعریف شده (هگز کارت) روشن میشود. (ذخیره حالت و آیدی در ایپرم)
۱۲	AOR Read Enable (Write password To Block 7)	ARE12345678	روشن کردن حالت (دیدک کردن) کارتهای رم‌دار و آیدی قفل شده با رمز (ذخیره شدن حالت و رمز در حافظه ایپرم)
۱۳	AOR Read Disable	ARD	خاموش کردن حالت خواندن کارتهای آیدی قفل شده AOR
۱۴	Write UID Decimal (UID)	WUD0063054871	دستور نوشتن آیدی (UID) برای کارت در مبنای دسیمال و پیکربندی اتوماتیک بلوک 0 کارت به حالت استاندارد
۱۵	Write UID HEX (UID)	WUX2F30765A37	دستور نوشتن آیدی (UID) برای کارت در مبنای هگزا دسیمال و پیکربندی اتوماتیک بلوک 0 کارت به حالت استاندارد

دستور نوشتن اطلاعات برای بلوکهای 0 تا 7 (کارت بدون قفل)	WB7 12345678	Write Block 0-7 (data)	۱۶
دستور خواندن اطلاعات از بلوکهای 0 تا 9 (کارت بدون قفل)	RB7	Write Block 0-7	۱۷
دستور نوشتن اطلاعات برای بلوکهای 0 تا 7 (کارت‌های قفل شده) ۸ کاراکتر اول (نارنجی) رمز و ۸ کاراکتر دوم (آبی) دیتا میباشد.	WP612345678ABC65F9D	Write Protection Block 0-7	۱۸
دستور خواندن اطلاعات از بلوکهای 0 تا 9 (کارت‌های قفل شده) ۸ کاراکتر (نارنجی) رمز کارت.	RP612345678	Read Protection Block 0-7	۱۹

دستور آبی داده پسورد

جدول ۳. دستورات دریافتی از پورت سریال

- ماژول با دریافت دستورات بالا، بلافاصله پاسخی را به پورت سریال ارسال میکند که طول آن ۱۲ کاراکتر است. ۲ کاراکتر از راست اینتر تایید (Chr13,Chr10) و ۱۰ کاراکتر (از چپ) جواب پیام میباشد.
- اگر سه کاراکتر اول از آن 'Msg' باشد. بمعنی Message (پیام) و شماره پیام که در جدول ۴ نوشته شده است در کاراکتر آخر میباشد.
- اگر سه کاراکتر اول دیتا 'Err' باشد بمعنی (Error) است و شماره خطایی که در جدول ۵ نوشته شده است در کاراکتر آخر دیده میشود.
- اگر دو کاراکتر اول 'W5' باشد کاراکتر اول آن 'W' جواب دستور راییت (WB5ABCD624 یا WP512345678ABCD624) بوده، کاراکتر دوم '5' شماره بلوک نوشته شده و ۸ کاراکتر بعدی دیتای نوشته شده در کارت میباشد. (جهت تایید نوشتن و صحت دیتا) - جدول ۷.
- اگر کاراکتر اول آن 'R5' باشد، جواب دستور خواندن 'RB5' یا 'RP512345678' میباشد که کاراکتر اول آن 'R' جواب دستور خواندن و کاراکتر دوم '5' شماره بلوک نوشته شده و ۸ کاراکتر بعدی دیتای خوانده شده از کارت میباشد. جدول ۶.
- اگر پیغام هیچ کدام از گزینه‌های بالا را نداشته باشد، ۰ رقم هگز یا دسیمال همان آیدی کارت یا پاسخ به نوشتن آیدی به کارت میباشد. (هنگام نوشتن آیدی به کارت باید قفل بلوک‌ها باز باشد) جدول ۸.
- برای اطلاعات بیشتر به مثال‌های دستورات مراجعه کنید.

۸) دستورات پورت سریال (ارسال از ماژول به PC یا میکروکنترلر)

پیامهای ماژول.

دستور دریافتی	توضیحات دستور	زمان انجام کار و بازتاب
Msg0000001	دستور تنظیمات ماژول با موفقیت انجام شد.	۸ میلی ثانیه
Msg0000002	جواب دستور GTS در صورت نبودن کارت جلوی ماژول	۸ میلی ثانیه
Msg0000003	یک کارت خام (بدون پیکربندی بلوک 0) جلوی ماژول قرار گرفت	۸ میلی ثانیه
Msg0000004	یک کارت پیکربندی شده بدون آیدی (UID) جلوی ماژول قرار گرفت	۸ میلی ثانیه
Msg0000005	کارت از محدوده‌ی ماژول خارج شد	۸ میلی ثانیه

جدول ۴. پیامهای ارسالی (از طرف ماژول) به پورت سریال

خطاهای ماژول.

زمان انجام کار و بازتاب	توضیحات دستور	دستور دریافتی	
۸ میلی ثانیه	طول دستور صحیح نمیباشد.	Err0000001	۱
۸ میلی ثانیه	۳ کاراکتر اول (سمت چپ) دستوری معتبر نمیباشد.	Err0000002	۲
۸ میلی ثانیه	کارتی برای خواندن یا نوشتن جلوی ماژول وجود ندارد.	Err0000003	۳
۴۰ میلی ثانیه	کارت دارای پسوورد نمیباشد و یا از کارتهای RD است.	Err0000004	۴
۴۰ میلی ثانیه	کارت قفل میباشد و یا رمز وارد شده صحیح نیست.	Err0000005	۵
۸ میلی ثانیه	آیدی کارت بیشتر از '1999999999' میباشد در مبنای هگز بخوانید.	Err0000006	۶

جدول ۵. خطاهای ارسالی (از طرف ماژول) به پورت سریال

جواب دستورهای RB0 تا RB9 و RP0 تا RP9 خواندن بلوکها از کارت.

زمان بازتاب	توضیحات دستور	دستور دریافتی	
۴۲ میلی ثانیه	جواب خواندن دیتا از بلوک 0: 00148040 (۳۲بیتی) پیکربندی کارت	R000148040	۱
۴۲ میلی ثانیه	جواب خواندن دیتا از بلوک 1: ABCDEF65 (۳۲بیتی) ۸ کاراکتر	R1ABCDEF65	۲
۴۲ میلی ثانیه	جواب خواندن دیتا از بلوک 2: ABCDEF65 (۳۲بیتی) ۸ کاراکتر	R2ABCDEF65	۳
۴۲ میلی ثانیه	جواب خواندن دیتا از بلوک 3: ABCDEF65 (۳۲بیتی) ۸ کاراکتر	R3ABCDEF65	۴
۴۲ میلی ثانیه	جواب خواندن دیتا از بلوک 4: 12356DF3 (۳۲بیتی) ۸ کاراکتر	R412356DF3	۵
۴۲ میلی ثانیه	جواب خواندن دیتا از بلوک 5: ABCDEF65 (۳۲بیتی) ۸ کاراکتر	R5ABCDEF65	۶
۴۲ میلی ثانیه	جواب خواندن دیتا از بلوک 6: 00000020 (۳۲بیتی) ۸ کاراکتر	R600000020	۷
۴۲ میلی ثانیه	جواب خواندن دیتا از بلوک 7: 12345678 (۳۲بیتی) ۸ کاراکتر پسوورد کارت	R712345678	۸
۴۲ میلی ثانیه	جواب خواندن دیتا از بلوک 0 (پیچ 1): E0150A35 ۸ کاراکتر سازنده و سری ساخت	R8 E0150A35	۹
۴۲ میلی ثانیه	جواب خواندن دیتا از بلوک 1 (پیچ 1): 53D19C02 ۸ کاراکتر شناسه ثابت کارت	R953D19C02	۱۰

جدول ۶. پاسخ (از طرف ماژول) برای دستورات خواندن بلوکها

جواب دستورهای WB0 تا WB7 و WP0 تا WP7 نوشتن در بلوکها.

زمان انجام کار و بازتاب	توضیحات دستور	دستور دریافتی	
۹۵ میلی ثانیه	جواب نوشتن مقدار 00148040 به بلوک 0	W000148040	۱
۹۵ میلی ثانیه	جواب نوشتن مقدار ABCDEF65 به بلوک 1	W1ABCDEF65	۲
۹۵ میلی ثانیه	جواب نوشتن مقدار ABCDEF65 به بلوک 2	W2ABCDEF65	۳
۹۵ میلی ثانیه	جواب نوشتن مقدار ABCDEF65 به بلوک 3	W3ABCDEF65	۴
۹۵ میلی ثانیه	جواب نوشتن مقدار ABCDEF65 به بلوک 4	W4ABCDEF65	۵
۹۵ میلی ثانیه	جواب نوشتن مقدار ABCDEF65 به بلوک 5	W5ABCDEF65	۶
۹۵ میلی ثانیه	جواب نوشتن مقدار ABCDEF65 به بلوک 6	W6ABCDEF65	۷
۹۵ میلی ثانیه	جواب نوشتن مقدار ABCDEF65 به بلوک 7	W7ABCDEF65	۸

جدول ۷. پاسخ (از طرف ماژول) برای دستورات نوشتن بلوکها

ارسال شناسه UID کارت (در مبنای هگز یا دسیمال) هنگام گرفتن کارت و یا پاسخ به درخواست وضعیت کارت با دستور GTS.

زمان انجام کار و بازتاب	توضیحات دستور	دستور دریافتی	
۱۷۲ میلی ثانیه	نوشتن مقدار 1750430092 بعنوان آیدی انجام پذیرفت.	1750430092	۱
۱۷۲ میلی ثانیه	نوشتن مقدار 286855BFA3 بعنوان آیدی انجام پذیرفت.	286855BFA3	۲

جدول ۸. پاسخ (از طرف ماژول) برای دستورات نوشتن آیدی

۹) مثال‌های دستورات پورت سریال

پس از ارسال دستور باید اینتر(کاراکترهای ۱۳ و ۱۰) ارسال شوند.

نمونه‌ی ارسال دستور نوشتن ۱۰ رقم آی‌دی 5A3B1F23D3 در مبنای هگز به کارت در زبانهای مختلف:

• ارسال دستور در محیط بسکام AVR:

```
Print "WUX5A3B1F23D3"
یا
Print "WUX5A3B1F23D3"; Chr(13); Chr(10);
```

• ارسال دستور در محیط کدویژن AVR:

```
printf("WUX5A3B1F23D3\r\n");
```

• ارسال دستور در محیط C#:

```
serialPort1.WriteLine("5A3B1F23D3\r\n");
```

• ارسال دستور در محیط VB.Net:

```
SerialPort1.WriteLine("5A3B1F23D3" + vbCrLf)
```

• ارسال دستور در محیط VB6:

```
MSComm1.Output = "5A3B1F23D3" & Chr(13) & Chr(10)
```

نمونه دستورات:

۱) دستور (Get Tag Status) GTS دریافت وضعیت کارت

• ارسال دستور دریافت وضعیت کارت به ماژول:

GTS

- اگر کارتی در محدوده‌ی آنتن ماژول موجود باشد و اگر کارت دارای آی‌دی باشد، آی‌دی کارت و اگر آی‌دی نداشته باشد پیغامی ارسال میکند:

5A3B1F23D35 اگر دارای آی‌دی و در حالت هگز باشد'
 0032652597 اگر دارای آی‌دی و در حالت دسیمال باشد'
 Msg0000002 اگر کارتی در محدوده‌ی آنتن نباشد'
 Msg0000003 اگر کارت خام و بدون پیکربندی باشد'
 Msg0000004 اگر کارت پیکربندی شده و بدون آی‌دی باشد'

۲) دستور (Read UID Decimal Mode) RUD خواندن کارتها در مبنای دسیمال

• ارسال دستور خواندن کارتها در مبنای دسیمال به ماژول (این حالت در حافظه ایپریم ذخیره و برای همیشه اجرا میشود).

RUD

- اگر کارتی در محدوده‌ی آنتن ماژول موجود باشد و اگر کارت آی‌دی داشته باشد، آی‌دی کارت در مبنای دسیمال و اگر آی‌دی نداشته باشد پیغامی ارسال میکند:

0032652597 اگر کارت در محدوده‌ی آنتن باشد'
 Err0000003 اگر کارتی در محدوده‌ی آنتن نباشد و یا آی‌دی نداشته باشد'

۳) دستور (Read UID HEX Mode) RUX خواندن کارتها در مبنای هگز

- ارسال دستور خواندن کارتها در مبنای هگز به ماژول (این حالت در حافظه ایپریم ذخیره و برای همیشه اجرا میشود).

RUX

- اگر کارتی در محدوده‌ی آنتن ماژول موجود باشد و اگر کارت آیدی داشته باشد، آیدی کارت در مبنای هگز و اگر نداشته باشد پیغامی ارسال میکند:

اگر کارت در محدوده‌ی آنتن باشد '0032652597

اگر کارتی در محدوده‌ی آنتن نباشد و یا آیدی نداشته باشد 'Err0000003

۴) دستور (On Relay 1Seconds) OR1 روشن کردن رله

- ارسال دستور روشن کردن رله بمدت ۱ ثانیه

OR1

- پاسخ ماژول:

دستور با موفقیت انجام شد 'Msg0000001

۵) دستور (Set Buzzer 500ms) SB1 روشن کردن بیزر

- ارسال دستور روشن کردن بیزر بمدت ۵۰۰ میلی ثانیه (هر ۱ واحد = ۵۰۰ میلی ثانیه : SB8 روشن شدن بیزر ۴۰۰۰ میلی ثانیه 8×500)

SB1

- پاسخ ماژول:

دستور با موفقیت انجام شد 'Msg0000001

۶) دستور (Set Buzzer Active) SBA فعال شدن بیزر با گرفتن هر کارت جلوی ماژول

- ارسال دستور فعال شدن بیزر با گرفتن هر (این حالت در حافظه ایپریم ذخیره و برای همیشه اجرا میشود).

SBA

- پاسخ ماژول:

دستور با موفقیت انجام شد 'Msg0000001

۷) دستور (Set Buzzer De-active) SBD غیرفعال شدن بیزر هنگام گرفتن هر کارت

- ارسال دستور غیرفعال کردن بیزر هنگام گرفتن هر کارت (در این حالت با گرفتن کارت فقط دیتا ارسال میشود و خروجی رله (الیدی) روشن میشود، و بیزر با تایید نرم‌افزار یا میکرو کنترلر فعال میشود. (این حالت در حافظه ایپریم ذخیره و برای همیشه اجرا میشود).

SBD

- پاسخ ماژول:

دستور با موفقیت انجام شد 'Msg0000001

۸) دستور (Set Reader Active) SRA روشن کردن ماژول (خارج شدن از Stand By)

- ارسال دستور روشن کردن ماژول (این حالت در ایپریم ذخیره نمیشود)

SRA

- پاسخ ماژول:

دستور با موفقیت انجام شد 'Msg0000001

۹) دستور (Set Reader De-active) SRD خاموش کردن ماژول (حالت Stand By)

- ارسال دستور خاموش کردن ماژول (این حالت در ایپریم ذخیره نمیشود و با قطع و وصل تغذیه دوباره روشن میشود)

SRD

- پاسخ ماژول:

دستور با موفقیت انجام شد 'Msg0000001

۱۰) دستور (Set Mode 0) SM0 انتخاب حالت کاری 0

- ارسال دستور انتخاب حالت کاری 0: در این حالت ماژول با مشاهده هر کارتی دیتا را به پورت سریال ارسال کرده و خروجی رله و بیزر یک لحظه فعال میشود. (این حالت در حافظه ایپریم ذخیره میشود) حالت پیشفرض.

SM0

- پاسخ ماژول:

دستور با موفقیت انجام شد' Msg0000001

11) دستور (Set Mode 1) SM1 انتخاب حالت کاری 1

- ارسال دستور انتخاب حالت کاری 1: در این حالت ماژول با مشاهده هر کارتی فقط دیتا را به پورت سریال ارسال کرده و در صورت نیاز خروجی رله یا بیزر پس از تایید و ارسال دستور توسط نرم افزار یا میکرو فعال میشود.

SM1

- در این حالت اگر یک آیدی (۱۰ رقم در مبنای هگز) جلوی دستور قرار بگیرد خروجی رله و بیزر علاوه بر دستورات سریال، مشاهده‌ی فقط آن آیدی نیز فعال میشود. (این حالت در حافظه ایپریم ذخیره و برای همیشه اجرا میشود). جهت استفاده در قفل الکترونیکی یا کلید امنیتی.

SM15D23A745E3

- پاسخ ماژول:

دستور با موفقیت انجام شد' Msg0000001

12) دستور (AOR Read Mode Enable) ARE فعال کردن حالت خواندن کارتهای پسرورد دار و آیدی قفل شده.

- ارسال دستور فعال کردن حالت خواندن کارتهای پسرورد دار و آیدی قفل (مخفی) شده. رمز کارت (۸ رقم هگز) مقابل دستور قرار میگیرد (این حالت در حافظه ایپریم ذخیره و برای همیشه اجرا میشود).

ARE12345678

- پاسخ ماژول:

دستور با موفقیت انجام شد' Msg0000001

13) دستور (AOR Read Mode Disable) ARD غیرفعال کردن حالت خواندن کارتهای پسرورد دار و آیدی قفل شده.

- ارسال دستور (این حالت در حافظه ایپریم ذخیره و برای همیشه اجرا میشود).

ARD

- پاسخ ماژول:

دستور با موفقیت انجام شد' Msg0000001

14) دستور (Write UID Decimal) WUD نوشتن آیدی کارت در مبنای دسیمال.

- ارسال دستور نوشتن آیدی در مبنای دسیمال: (هنگام نوشتن آیدی تگ نباید قفل شده باشد). این دستور کارت را اتوماتیک کانفیگ میکند.

WUD1234567890

- پاسخ ماژول:

اگر آیدی برگشتی همان باشد رایت انجام شده است' 1234567890

اگر یک آیدی دیگری ارسال شود، یا رایت انجام نشده یا قفل شده و یا از کارتهای کد ثابت میباشد' 0006321406

اگر کارتی در محدوده‌ی آنتن نباشد' Err0000003

15) دستور (Write UID HEX) WUX نوشتن آیدی کارت در مبنای هگز.

- ارسال دستور نوشتن آیدی در مبنای هگز. (هنگام نوشتن آیدی تگ نباید قفل شده باشد). این دستور کارت را اتوماتیک کانفیگ میکند.

WUX5D23A745E3

- پاسخ ماژول:

اگر آیدی برگشتی همان باشد رایت انجام شده است' 5D23A745E3

اگر یک آیدی دیگری ارسال شود، یا رایت انجام نشده یا قفل شده و یا از کارتهای کد ثابت میباشد' FE006D12A0

اگر کارتی در محدوده‌ی آنتن نباشد' Err0000003

16) دستور (Write Block 0 to 7) WB0-7 نوشتن بلوکها (تگ های بدون قفل)

- ارسال دستور نوشتن ۸ کاراکتر هگز 'FA14D5342' به بلوک 6

WB6FA14D5342

- پاسخ ماژول:

اگر رایب با موفقیت انجام شود ' W6FA14D5342
 اگر کارتی در محدوده‌ی آنتن نباشد ' Err0000003
 اگر کارت قفل شده باشد یا دارای بلوک نباشد ' Err0000005

۱۷) دستور (Read Block 0 to 9) -9 RB0 خواندن بلوکها (تگ های بدون قفل)

• ارسال دستور خواندن بلوک 6

RB6

- پاسخ ماژول:

اگر با موفقیت خوانده شود ' R6FA14D5342
 اگر کارتی در محدوده‌ی آنتن نباشد ' Err0000003
 اگر کارت قفل شده باشد یا دارای بلوک نباشد ' Err0000005

۱۸) دستور (Write Protection Block 0 to 7) -7 WPO نوشتن بلوکها (تگهای رمزگزاری و قفل شده)

- ارسال دستور نوشتن ۸ کاراکتر هگز 'FA14D5342' به بلوک 5 (۸ کاراکتر رمز هگز را باید میان دستور و دیتا ارسال کرد)
- رمز را باید قبلا در بلوک 7 نوشت و کارت را قفل کرد.
- از این دستور برای کارتهای بدون قفل استفاده نکنید موجب پاک شدن اطلاعات کارت میشود.

WP512345678FA14D5342

- پاسخ ماژول:

اگر رایب با موفقیت انجام شود ' W5FA14D5342
 اگر کارتی در محدوده‌ی آنتن نباشد ' Err0000003
 اگر کارت فقط خواندنی باشد یا پسورد نداشته باشد ' Err0000004
 اگر کارت قفل شده باشد و رمز صحیح نباشد یا کارت دارای بلوک نباشد ' Err0000005

۱۹) دستور (Read Protection Block 0 to 9) -9 RPO خواندن بلوکها (تگهای رمزگزاری و قفل شده)

- ارسال دستور خواندن بلوک 5 (۸ کاراکتر رمز هگز را باید مقابل دستور ارسال کرد)
- از این دستور برای کارتهای بدون قفل استفاده نکنید موجب پاک شدن اطلاعات کارت میشود.

RP512345678

- پاسخ ماژول:

اگر رایب با موفقیت انجام شود ' W5FA14D5342
 اگر کارت قفل نشده باشد دیتای باطل ارسال میشود ' W52468ACF0
 اگر کارتی در محدوده‌ی آنتن نباشد ' Err0000003
 اگر کارت فقط خواندنی باشد یا پسورد نداشته باشد ' Err0000004
 اگر کارت قفل شده باشد و رمز صحیح نباشد یا کارت دارای بلوک نباشد ' Err0000005

۱۰) هشدارهای لازم:

- برای نوشتن آی دی در هر دو مبنای هگز و دسیمال قفل کارت باید باز باشد.

- در مبنای دسیمال آی دی نباید بیشتر از '1999999999' باشد. در صورت نیاز به نوشتن اعداد 0 تا 9 در تمام کاراکترها (مانند کد ملی یا پرسنلی) از مبنای هگز برای خواندن و نوشتن استفاده کنید. که علاوه بر امکان نوشتن تمام اعداد، حروف A تا F هم نوشته میشوند.

- برای نوشتن در بلوکها اگر کارت قفل نشده باشد از دستور WB0 تا WB7 و برای خواندن از دستور RB0 تا RB9 استفاده کنید.

- برای نوشتن در بلوکها اگر کارت قفل شده باشد از دستور WP0 تا WP7 و برای خواندن از RP0 تا RP9 با رمز استفاده کنید.

- اگر با نزدیک کردن کارت خروجی رله (الیدی) روشن شده و بیزر فعال نشود با دستور 'SBA' فعال کنید.

- اگر با نزدیک کردن کارت، آی دی ارسال شود و رله (الیدی) و بیزر فعال نشود با دستور 'SM0' حالت عمومی را انتخاب کنید.

۱۱) راهنمایی های لازم

• مراحل قفل کردن کارت:

۱. برای قفل کردن کارت اول آنرا با دستور و مقدار استاندارد 'WB000148040' پیکربندی و یا با دستور 'WUX5B08145663' یک آیدی در مبنای هگز یا دسیمال رایت کنید تا از حالت خام خارج شود.
با دستور 'WB712345678' رمز '12345678' را در بلوک 7 ذخیره کنید.
۲. اگر میخواهید آیدی کارت با همه ی ریدر های موجود در بازار شناسایی شود و فقط امکان تغییر آن و یا دسترسی به بلوکها وجود نداشته باشد دستور رایت بلوک 0 را با مقدار 'WB000148050' به کارت ارسال کنید.
۳. اگر میخواهید آیدی کارت قفل و مخفی باشد و با هیچ ریدری قابل شناسایی نباشد (جهت ضد هک و غیر قابل کپی کردن کارت) مقدار '00148250' را با دستور رایت به بلوک 0 ارسال کنید: 'WB000148250'. در این حالت سیستم AOR کارت فعال میباشد. و برای شناسایی این کارت باید ریدر هم سیستم AOR داشته باشد و همان رمز به ماژول ریدر هم تعریف شود.

• فعال کردن سیستم AOR شناسایی کارتهای آیدی قفل (مخفی) شده:

- برای این کار ۸ رقم رمزی را که در بلوک 7 کارت نوشته اید به همراه فعالساز AOR به ماژول ارسال کنید: 'ARE12345678' و برای غیر فعال کردن این حالت از دستور ARD استفاده کنید. انتخاب این حالت و رمز در حافظه ی ایپریم ذخیره و برای همیشه اجرا میشود.

• تغییر رمز کارت:

- برای این کار، رمز جدید 'A56FE325' را به همراه رمز قبلی '12345678' به بلوک 7 رایت کنید: 'WP712345678A56FE325'

• باز کردن رمز کارت:

- برای این کار باید بلوک 0 را به '00148040' تنظیم کنید. تا کارت در حالت بدون رمز کار کند. ولی در ارسال آن باید رمز کارت نیز مابین دستور و دیتا ارسال شود: 'WP01234567800148040'.
- اگر کارت را بدون تغییر رمز در بلوک 7 به اشتباه قفل کنید، مقدار پیشفرض بلوک 7 برابر با '00000000' میباشد و میتوانید با ارسال دستور 'WP0000000000148040' آنرا باز کنید.

• بازگردانی کارت به تنظیمات کارخانه:

- اگر به بلوکهای 1 و 2 مقدار '00000000' را رایت کنید با نزدیک کردن مجدد کارت، بجای آیدی پیغام 'Msg0000004' (بمعنی کارت با پیکربندی و بدون آیدی) را به پورت سریال ارسال میکند. اگر بخواهید با گرفتن کارت پیغام 'Msg0000003' (بدون پیکربندی و خام) از ماژول ارسال شود مقدار بلوک 0 کارت را به '00010000' تنظیم کنید.

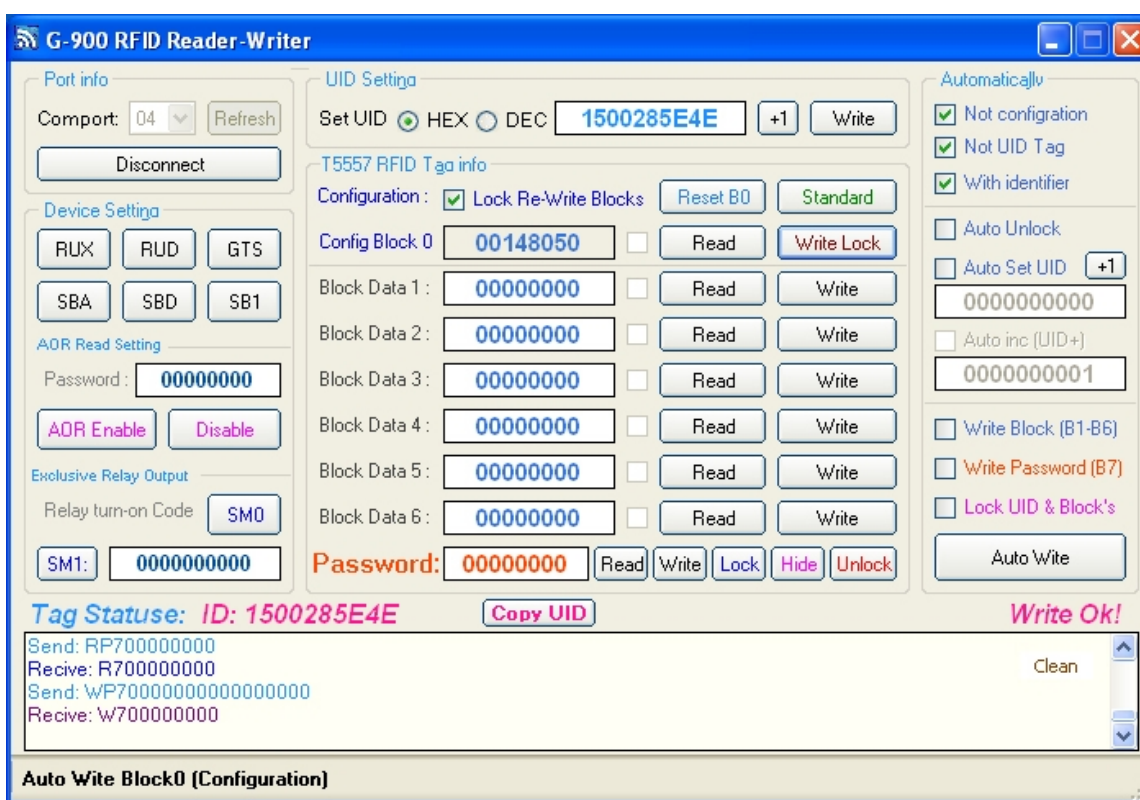
• تغییر آیدی (UID) کارت قفل شده:

۱. برای این کار، اول قفل کارت را با رمز تعریف شده باز کنید. 'WP01234567800148040'
۲. با دستور 'WUD0182325975' یا 'WUX5B08145663' آیدی کارت را عوض کنید.
۳. با ارسال دستورهای 'WB000148050' (قفل تغییرات و بلوک) یا 'WB000148250' (قفل آیدی) در بلوک 0 کارت را دوباره قفل کنید.

۱۲) نرم افزار G-900

امکانات منحصر به فرد نرم افزار:

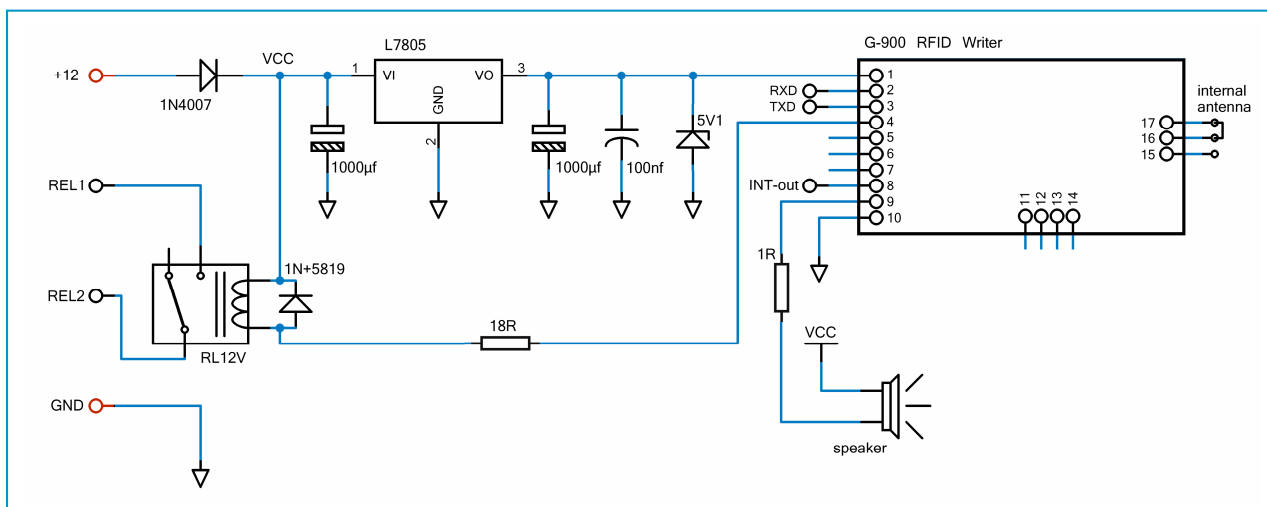
- استفاده از کلیه دستورات استفاده شده در دستگاه و تگ.
- خواندن و نوشتن آیدی در مبنای هگز و دسیمال.
- خواندن و نوشتن بلوکها در حالت عادی و قفل شده.
- امکان رمزگزاری، قفل بلوک، قفل آیدی و باز کردن تگها با کلیدهای جداگانه.
- دارای کلید کپی آیدی به قسمت UID هنگام گرفتن کارت (جهت رایت به کارت خام).
- امکان فعال کردن حالت AOR (خواندن کارتهای رمزدار) و ارسال پسورد کارت به ماژول.
- امکان انتخاب حالت کاری دستگاه و تعریف آیدی برای فعال شدن رله فقط با آن آیدی.
- دارای قسمت اتوماتیک برای رایت کردن آیدی، بلوکها، افزایش خودکار آیدی و قفل کردن کارت در مواقع رایت متوالی.
- دارای پنجره‌ی مونیتورینگ برای نمایش دستورات ارسالی و دریافتی جهت سمول و نمونه برداری عملیات.



تصویر ۱. محیط نرم‌افزار رایتر G-900

- برای قفل کردن کارت اول باید رمز را در بلوک 7 وارد و کلید Write جلوی بلوک 7 را بزنید. اگر رایت بدرستی انجام پذیرد کلیدهای Lock و Hide فعال میشوند. اگر Lock را بزنید، امکان تغییر UID وجود ندارد و همچنین خواندن و نوشتن در بلوکها هم مسدود است. (آیدی قابل مشاهده است)
- اگر کارت را قفل کرده اید برای خواندن و نوشتن بلوکها باید رمز را در بلوک 7 وارد و تیک (Lock Re-Wite Blocks) را بزنید. در غیر این صورت (در کارتهای قفل نشده) تیک باید غیرفعال باشد.
- برای باز کردن کارت باید رمز را در بلوک 7 وارد و کلید Unlock را بزنید.
- در مرحله اول اگر پس از نوشتن رمز در بلوک 7 کلید Hide را بزنید کارت قفل شده و آیدی آن مخفی میباشد. و برای خواندن آن باید رمز را در قسمت پسورد AOR وارد کرده و کلید AOR Enable را بزنید تا حالت خواندن کارتهای رمزدار فعال شود. برای غیر فعال کردن این حالت کلید Disable را بزنید. (حالت AOR با پسورد در حافظه ایپرم ذخیره و برای همیشه اجرا میشود).

۱۳) سخت افزار پایه برای راه اندازی

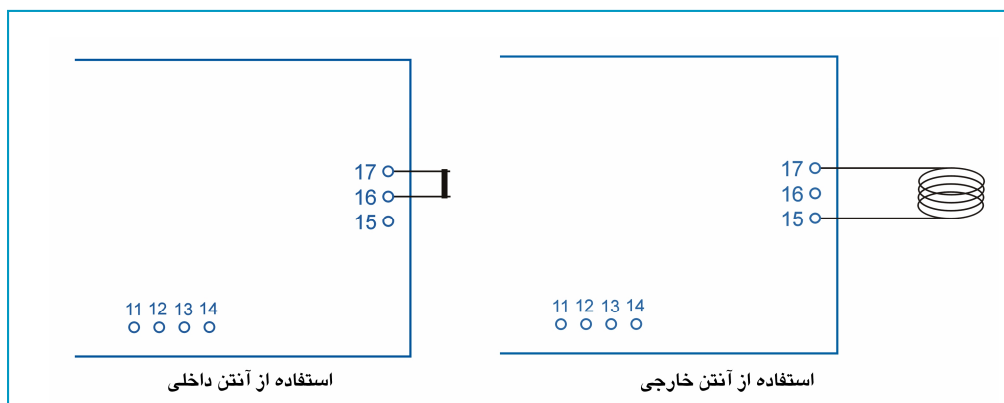


نقشه ۱. سخت افزار پایه برای راه اندازی

برای کیفیت کارکرد ماژول از خازن ۱۰۰۰ میکروفاراد یا بیشتر در دو سر تغذیه ۵ ولت در نزدیکی ماژول استفاده شود.

۱۴) روش استفاده از آنتن داخلی یا خارجی

- اگر پایه ۱۶ با استفاده از یک جامپر به پایه ۱۷ وصل شود، آنتن داخلی دستگاه فعال میشود و برای استفاده از آنتن خارجی، یک آنتن را به پایه های ۱۵ و ۱۷ وصل کنید.



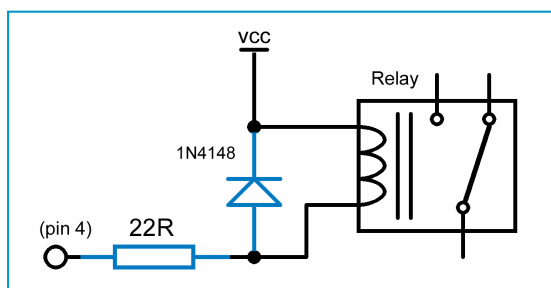
شکل ۵. استفاده از آنتن داخلی یا خارجی

- انواع آنتن های خارجی در ابعادهای مختلف



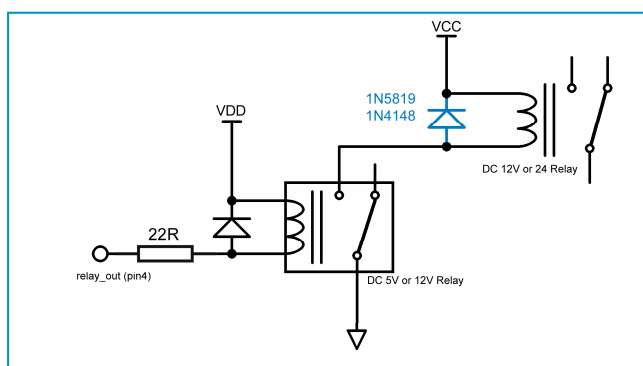
۱۵) سخت افزار خروجی رله

- اگر در خروجی رله (پایه ۴) از مدارات سلفی و القائی (رله) استفاده شود، بهتر از جهت حذف نویز تولید شده در بوبین از یک دیود در حالت بایاس معکوس در دو سر بوبین قرارگیرد تا ولتاژ تولید شده را خنثی کند.
- برای محافظت از ترانزیستور داخلی ماژول، بهتر است از مقاومت ۲۲ اهم بعنوان فیوز در میسر مصرف کننده استفاده شود.



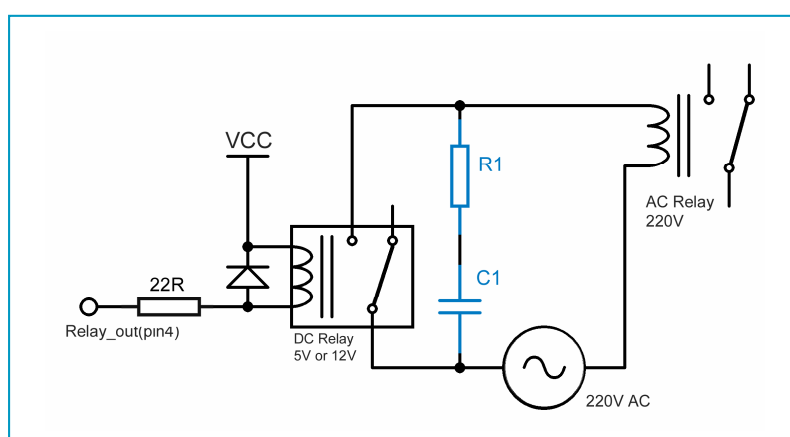
نقشه ۲. سخت افزار خروجی رله

- اگر توسط کنتاکت‌های رله‌ی اولی دوباره یک رله‌ی توان بالا (کنتاکتور) یا مدار سلفی القائی در مدار DC استفاده شود، در بوبین مصرف کننده‌ی دومی هم باید از دیود فیدبک استفاده شود.



نقشه ۳. استفاده از دیود فیدبک در رله‌ی دومی

- اگر توسط کنتاکت‌های رله‌ی اولی، دوباره یک رله‌ی توان بالا (کنتاکتور) یا مدار سلفی القائی (شیربرقی یا جک) در مدار AC استفاده شود، باید از مدار جرعه گیر (Snubber) استفاده شود.

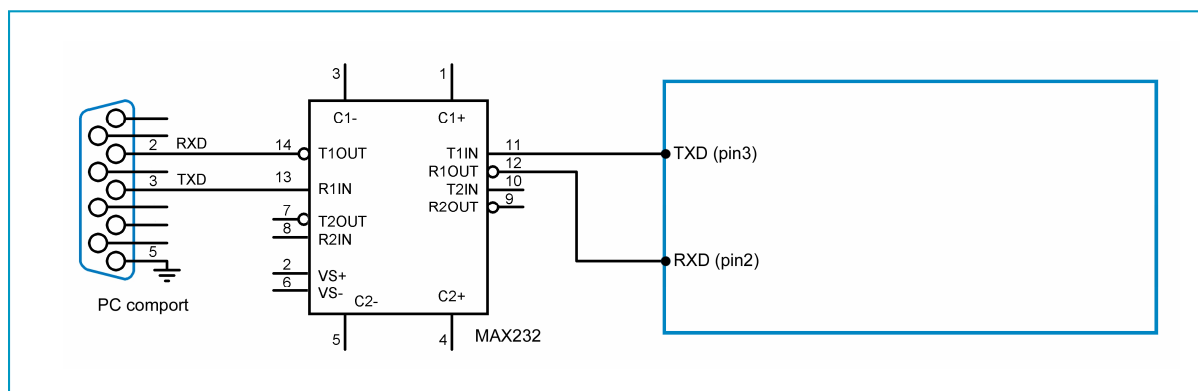


نقشه ۴. مدار جرعه گیر در مدارات سلفی القائی AC

- C1 خازن ۲۵۰ ولت ۴۷ نانوفاراد (سرامیکی - پلی استر یا MKT) و R1 مقاومت ۲ وات از ۴۷۰ اهم تا ۴/۷ کیلو اهم (مقدار مقاومت به مقدار مقدار بار القائی بستگی دارد. هرچه بار القائی بیشتر شود مقدار اهمی مقاومت باید کاهش یابد).
- در مدارات لامپی یا المنتی نیازی به این مدار نیست.

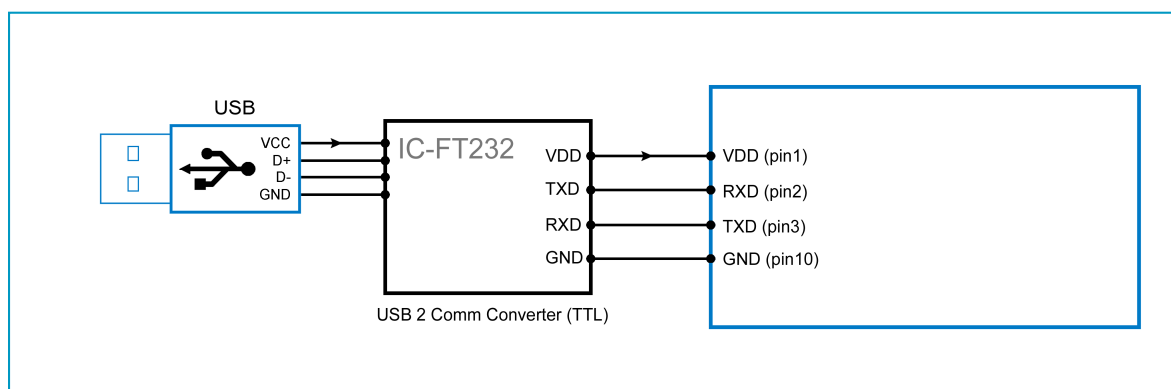
۱۶) سخت افزارهای ارتباطی با کامپیوتر

- ارتباط با پورت کام توسط آیسی MAX232 قابل استفاده در مسیرهای طولانی



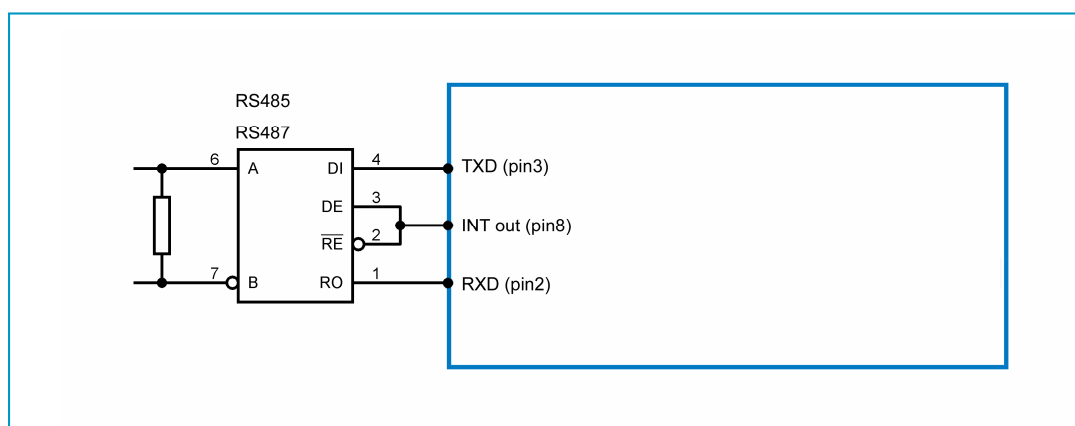
نقشه ۵. ارتباط با کامپیوتر توسط پورت سریال

- ارتباط با کامپیوتر توسط مبدل USB به COM (در تغذیه مدار خازن ۱۰۰۰ میکروفاراد استفاده شود)



نقشه ۶. ارتباط با کامپیوتر توسط پورت USB

- دارای خروجی فعالساز برای آیسی‌های RS485-MAX485-MAX487



نقشه ۷. ارتباط ماژول با آیسی‌های انتقال دیتا

۱۷) مشخصات بسته بندی و اندازه پایه ها

